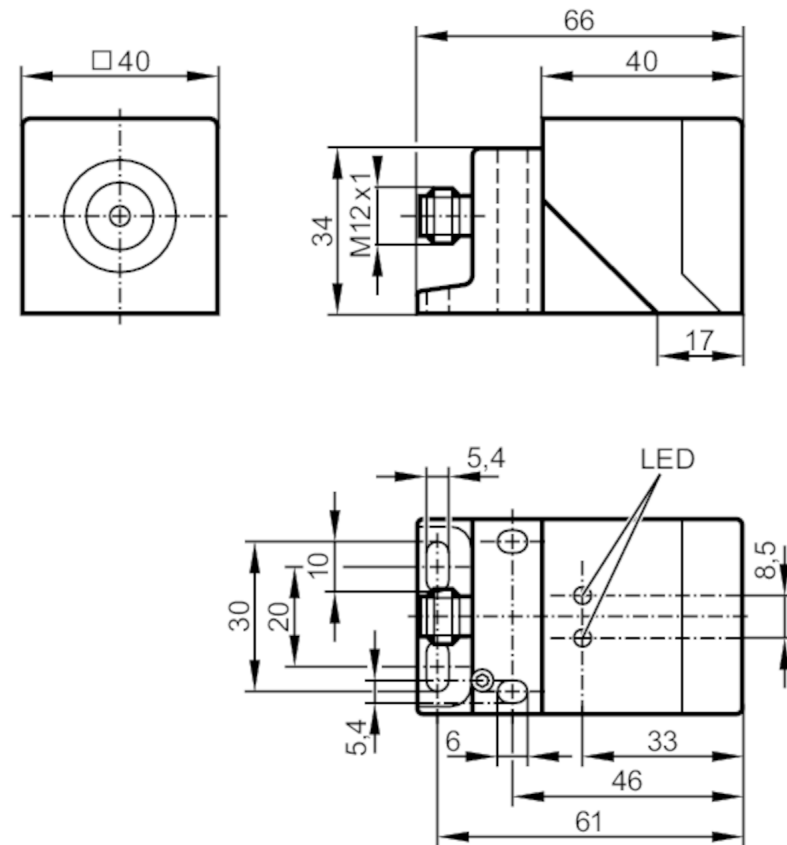


GM701S



Detector inductivo de seguridad

GIMC-4030-US/2OSSD



Características del producto

Alimentación	PNP
Función de salida	2 x OSSD (A1 y A2)
Zona de accionamiento [mm]	10...15
Carcasa	rectangular
Dimensiones [mm]	40 x 40 x 66

Campo de aplicación

Característica especial	Contactos dorados
Modo de funcionamiento	funcionamiento continuo (sin mantenimiento)
Función de seguridad	Estado seguro en caso de desamortiguamiento
Aplicación	Aplicaciones industriales

Datos eléctricos

Tensión de alimentación [V]	19,2...30 DC
Tensión nominal de aislamiento [V]	30
Consumo de corriente [mA]	< 15
Clase de protección	III
Protección contra inversiones de polaridad	sí

GM701S



Detector inductivo de seguridad

GIMC-4030-US/2OSSD

Tiempo de retardo a la disponibilidad máx.	[ms]	5000
Salidas		
Alimentación		PNP
Función de salida		2 x OSSD (A1 y A2)
Caída de tensión máx. de la salida de conmutación DC	[V]	2,5; (100 mA)
Datos de salida		Interface tipo C, clase 0
Tensión de salida con 24V		compatible con EN 61131-2, entradas tipo 1, 2, 3
Protección contra cortocircuitos		sí
Carga capacitiva máx. CL_max	[nF]	20
Rango de detección		
Zona de accionamiento	[mm]	10...15
Distancia de desconexión segura s(ar)	[mm]	30
Tiempos de respuesta		
Tiempo de reacción tras demanda de seguridad	[ms]	50
Tiempo de reacción ante la aproximación a la zona de accionamiento	[ms]	200
Tiempo de riesgo (tiempo de reacción a errores)	[ms]	100
Condiciones ambientales		
Lugar de utilización		clase C según EN 60654-1, lugar protegido de la intemperie
Temperatura ambiente	[°C]	-25...70
Nota sobre la temperatura ambiente		vida útil ≤ 87600 h
Temperatura ambiente	[°C]	10...40
Nota sobre la temperatura ambiente		vida útil ≤ 175200 h
Tasa de modificación de la temperatura	[K/min]	0,5
Humedad relativa del aire máx.	[%]	brevemente: 5...95 %; permanente: 5...70 %
Presión atmosférica	[kPa]	80...106
Altura máx. sobre el nivel del mar	[m]	2000
Radiación ionizante		no permitida
Pulverización de sal		no
Grado de protección		IP 65; IP 67

GM701S



Detector inductivo de seguridad

GIMC-4030-US/2OSSD

Homologaciones / pruebas

CEM	IEC 60947-5-2	
	IEC 60947-5-3	
	EN 60947-5-3	
	EN 61000-4-2 ESD	6 kV CD / 8 kV AD
	EN 61000-4-3 radiado HF	20 V/m
	EN 61000-4-4 Burst	2 kV
	EN 61000-4-6 HF conducido	10 V
	EN 61000-4-8	30 A/m
	EN 55011	clase B
Resistencia a choques	IEC 60947-5-2	
Resistencia a vibraciones	IEC 60947-5-2	

Parámetros de seguridad

Cumple con los requisitos	ISO 13849-1: 2015 categoría 3, PL e
	IEC 61508 SIL 3
	IEC 62061 SIL 3
Vida útil TM (Mission Time) [h]	≤ 175200
Vida útil TM (indicación adicional)	20 años
PFH [1/h]	1E-08

Datos mecánicos

Peso [g]	342,5
Carcasa	rectangular
Tipo de montaje	no enrasable
Dimensiones [mm]	40 x 40 x 66
Materiales	PPE; zinc conformado a presión

Indicaciones / elementos de mando

Indicación	Disponibilidad	1 x LED, verde
	señal	1 x LED, amarillo

Notas

Notas	salvo que se indique lo contrario, todos los datos se refieren a un target homologado según IEC 60947-5-2 en todo el rango de temperatura (FE360 = ST37K) 45x45x1 mm
Cantidad por pack	1 unid.

Conexión eléctrica - Conector macho

Conector: 1 x M12; codificación: A; Contactos: dorado



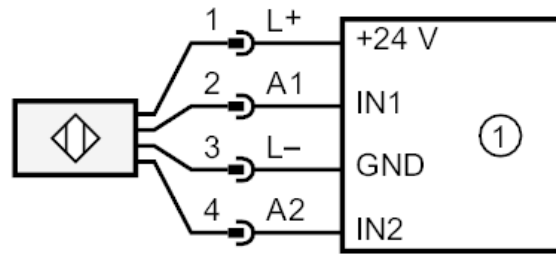
GM701S



Detector inductivo de seguridad

GIMC-4030-US/2OSSD

Conexión



1: unidad lógica de seguridad