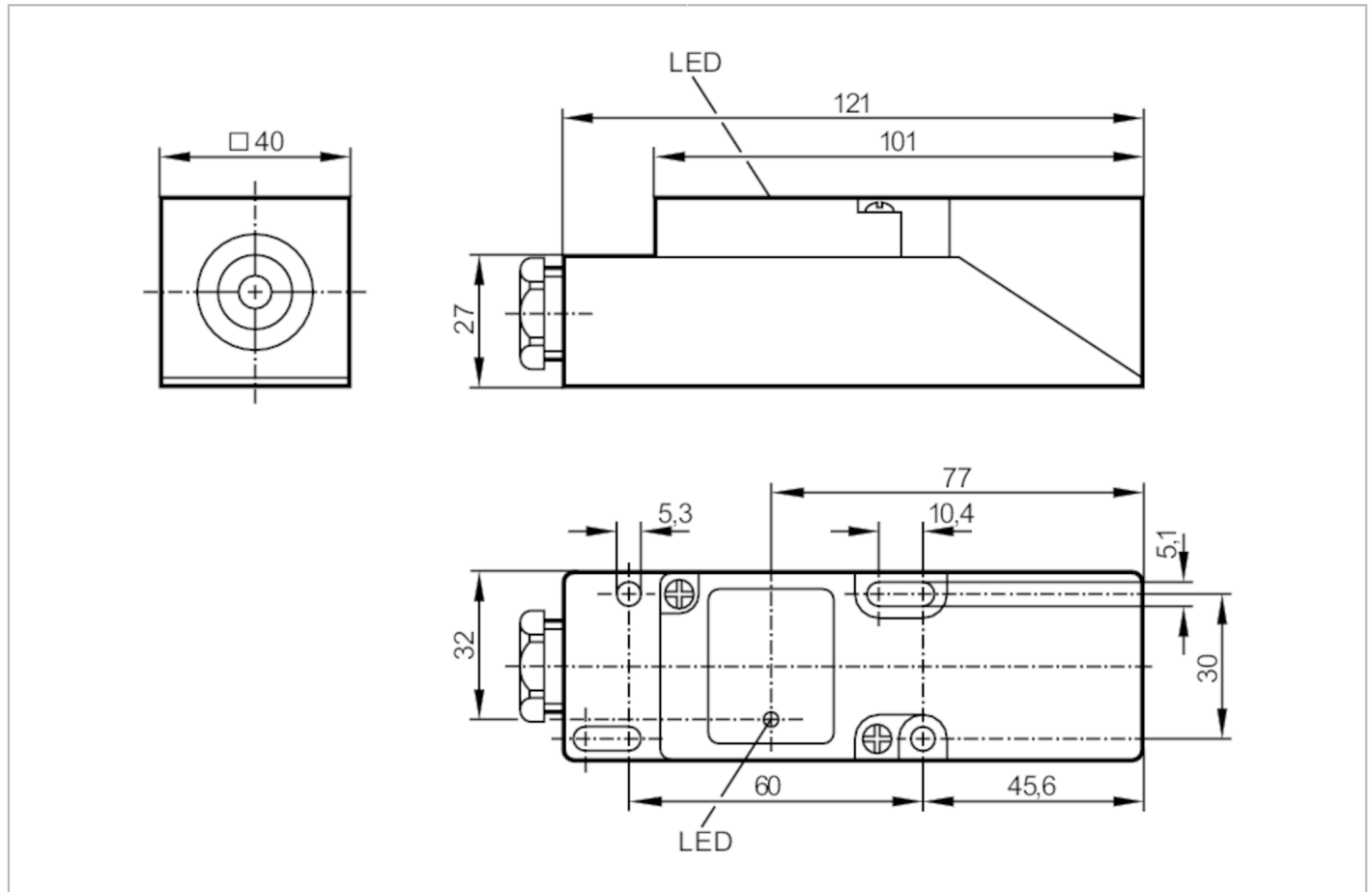




Detector inductivo

IME2015BFBOA



Características del producto

Función de salida		normalmente abierto / normalmente cerrado; (seleccionable)
Alcance	[mm]	15
Carcasa		rectangular
Dimensiones	[mm]	40 x 40 x 120

Datos eléctricos

Tensión de alimentación	[V]	20...250 AC/DC
Clase de protección		II
Resistente a inversiones de polaridad		no

Salidas

Función de salida		normalmente abierto / normalmente cerrado; (seleccionable)
Caída de tensión máx. de la salida de conmutación DC	[V]	6
Caída de tensión máx. de la salida de conmutación AC	[V]	6,5
Corriente de carga mínima	[mA]	5
Corriente residual máx.	[mA]	2,5 (250 V AC) / 1,3 (110 V AC) / 0,8 (24 V DC)
Corriente máxima permanente de la salida de conmutación AC	[mA]	250; (350 (...50 °C))

IM0011



Detector inductivo

IME2015BFBOA

Corriente máxima permanente de la salida de conmutación DC	[mA]	100
Corriente máxima de pico de la salida de conmutación	[mA]	2200; (20 ms / 0,5 Hz)
Frecuencia de conmutación AC	[Hz]	20
Frecuencia de conmutación DC	[Hz]	55
Protección contra cortocircuitos		no
Resistente a sobrecargas		no

Rango de detección

Alcance	[mm]	15
Alcance real Sr	[mm]	15 ± 10 %
Alcance operativo	[mm]	0...12,1

Precisión / variaciones

Factor de corrección		acero: 1 / Acero inoxidable: 0,7 / latón: 0,4 / aluminio: 0,3 / cobre: 0,2
Histéresis	[% del Sr]	1...15
Deriva del punto de conmutación	[% del Sr]	-10...10

Condiciones ambientales

Temperatura ambiente	[°C]	-25...80
Grado de protección		IP 65

Homologaciones / pruebas

CEM	EN 60947-5-2	
	EN 55011	clase B
MTTF	[años]	603
Homologación UL	Ta	0...40 °C
	Enclosure type	Type 1
	alimentación de tensión	Hazardous voltage
	Número de registro UL	E174191

Datos mecánicos

Peso	[g]	188,5
Carcasa		rectangular
Tipo de montaje		montaje enrasado
Dimensiones	[mm]	40 x 40 x 120
Materiales		PPE

Indicaciones / elementos de mando

Indicación	Estado de conmutación	1 x LED, amarillo
------------	-----------------------	-------------------

Conexión eléctrica

Protección requerida		fusible miniatura según IEC60127-2 hoja 1; ≤ 2 A; de acción rápida
----------------------	--	--

Notas

Notas		Recomendación: después de un cortocircuito comprobar que el equipo funciona correctamente. 5 posibilidades de orientación de la cara activa
-------	--	--

IM0011



Detector inductivo

IME2015BFBOA

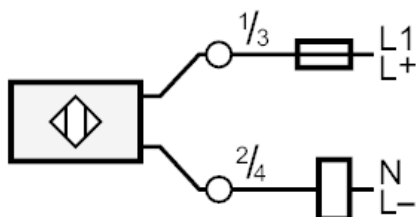
Cantidad por pack

1 unid.

Conexión eléctrica

Bornes de conexión: ...2,5 mm²; funda del cable: Ø 7...13 mm; Prensaestopa: M20 X 1,5

Conexión



Nota fusible miniatura según IEC60127-2 hoja 1 ≤ 2 A de acción rápida