



K23 Es una junta de pistón de simple efecto diseñada con el labio exterior más corto que el labio interior para su uso en aplicaciones de pistón.

#### VENTAJAS DEL PRODUCTO

- Efecto estanqueizante estático y dinámico superior.
- Amplia gama de dimensiones.
- Sencillo montaje en alojamientos abiertos.
- Diseño de alojamiento sencillo.
- Solución de estanqueidad económica.

#### APLICACIONES

Maquinaria de construcción, carretillas elevadoras, maquinaria de inyección de plástico, maquinaria agrícola, plataformas de carga y cilindros estándar.

MATERIAL		CÓDIGO
NBR	90 SHORE A	NB9001
PU	92 SHORE A	PU9201

#### CONDICIONES DE TRABAJO

NBR			
MEDIOS	Aceites minerales (DIN 51524)	HFA y HFB	HFC
TEMPERATURA	-30°C +105°C	+5°C +60°C	-30°C +60°C
PRESIÓN	≤150 Bar	≤150 Bar	≤150 Bar
VELOCIDAD	≤0.5 m/sec	≤0.5 m/sec	≤0.5 m/sec

PU			
MEDIOS	Aceites minerales (DIN 51524)	HFA y HFB	HFC
TEMPERATURA	-30°C +100°C	+5°C +50°C	-30°C +40°C
PRESIÓN	≤400 Bar	≤400 Bar	≤400 Bar
VELOCIDAD	≤0.5 m/sec	≤0.5 m/sec	≤0.5 m/sec

Nota: Los valores dados son valores máximos y no deben darse en el sistema simultáneamente.

RUGOSIDAD SUPERFICIAL		Ra	Rmax
Superficie de deslizamiento	ØD	≤0.4 µm	≤3.2 µm
Fondo del alojamiento	Ød	≤1.6 µm	≤10 µm
Laterales del alojamiento	B	≤3.2 µm	≤16 µm

Nota: Es recomendable tener un valor de área de contacto superficial con el material entre un 50% y un 90%.

#### MONTAJE

Es fácil el montaje en alojamientos cerrados de acuerdo a los valores de diámetro mínimo dados en la tabla inferior. Deben usarse alojamientos desmontables o útiles de montaje especiales para valores fuera de los de esta tabla. Es muy importante que los materiales de los útiles de montaje sean blandos y que no tengan aristas vivas. Antes del montaje la junta debe ser lubricada con aceite del sistema.

#### VALORES DE DIÁMETROS MÍNIMOS PARA MONTAJE EN ALOJAMIENTOS CERRADOS

(D-d)/2 (mm)	4	5	6	7.7	10	12.5	15
D min	25	30	40	50	80	100	105

#### NOTAS

Para aplicaciones especiales que requieran de altas temperaturas, el K23 puede fabricarse en FKM. Los valores de ranura de extrusión máxima de la junta de Pistón K23 se muestran en la tabla inferior.

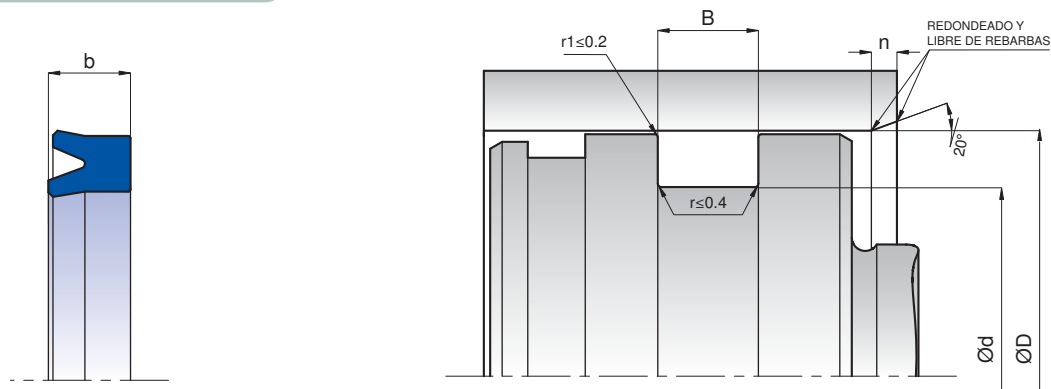
#### RANURA DE EXTRUSIÓN MÁXIMA

NBR	Smax (mm)		
t=(D-d)/2 (mm)	50 Bar	100 Bar	150 Bar
t≤5	0.40	0.20	0.10
t>5	0.45	0.25	0.15

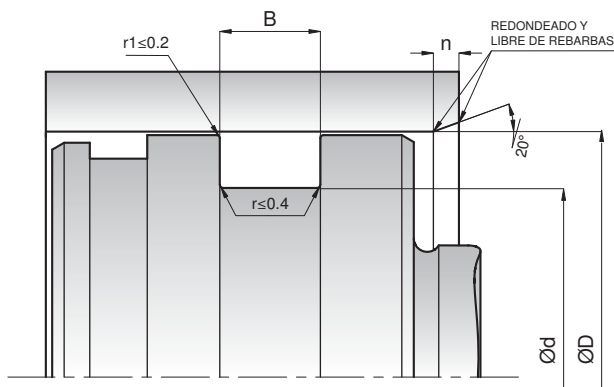
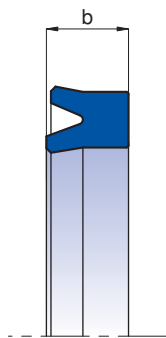
  

PU	Smax (mm)		
t=(D-d)/2 (mm)	150 Bar	250 Bar	400 Bar
t≤5	0.30	0.20	0.15
t>5	0.35	0.25	0.20

Nota: los valores de ranura de extrusión en el lado no presurizado de la junta tienen una importancia vital en su funcionamiento y por ello es muy importante usar valores de "S" que estén por debajo de los máximos indicados en la tabla.

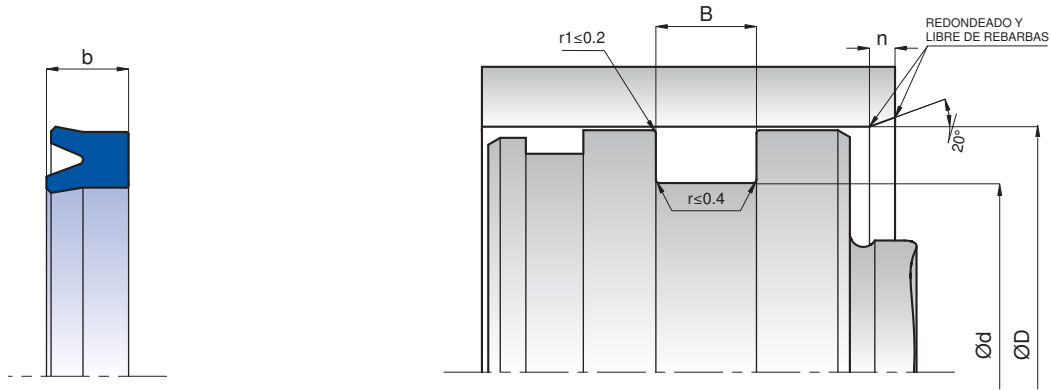


KASTAŞ NO	NBR	PU	D (H11)	d (h11)	b	B (-0/+0.2)	n
K23-009	NBR		9	4	3.5	4	2.5
K23-012/1	NBR	PU	12	4.5	4	4.5	4
K23-012	NBR		12	7	2.55	3.05	2.5
K23-012/2	NBR	PU	12.7	6.35	4.76	5.26	3
K23-013		PU	13.8	8.6	2.8	3.3	2.5
K23-014/3		PU	14	6	6	7	4
K23-014	NBR	PU	14	6	8	9	4
K23-014/1	NBR	PU	14	8	4.5	5	3
K23-014/2	NBR		14.28	7.93	4.76	5.26	3
K23-015	NBR	PU	15	9	8	9	3
K23-016	NBR	PU	16	6	10	11	4.5
K23-016/5	NBR	PU	16	8	5.5	6.5	4
K23-016/3	NBR	PU	16	9	5.5	6.5	3.5
K23-016/1	NBR	PU	16	10	4	4.5	3
K23-016/2	NBR	PU	16	10	5.5	6.5	3
K23-016/4	NBR	PU	16	10	8	9	3
K23-017	NBR	PU	17.46	12.05	3.17	3.67	3
K23-019	NBR	PU	19.05	12.7	3.17	3.67	3
K23-020/3	NBR	PU	20	12	5.5	6.5	4
K23-020/2	NBR		20	14	2.7	3.2	3
K23-020/1	NBR	PU	20	14	4.2	4.7	3
K23-020	NBR	PU	20	14	5.5	6.5	3
K23-020/4	NBR	PU	20.63	14.28	6.35	7.35	3
K23-022/1	NBR	PU	22	10	8	9	5
K23-022	NBR	PU	22	13	7	8	4
K23-022/3	NBR	PU	22	16	5.5	6.5	3
K23-022/2	NBR	PU	22.22	12.7	6.35	7.35	4
K23-025/5	NBR	PU	25	15	5	6	4.5
K23-025/6	NBR	PU	25	17	5.5	6.5	4
K23-025/1	NBR	PU	25	18	5	6	3.5
K23-025/2	NBR	PU	25	19	3	3.5	3
K23-025/3	NBR	PU	25	19	6	7	3
K23-025/4	NBR		25.4	15.87	6.35	7.35	4
K23-026/2	NBR	PU	26	18	5.5	6.5	4
K23-026	NBR	PU	26	18	7	8	4
K23-026/3	NBR	PU	26.99	17.46	6.35	7.35	4
K23-028	NBR	PU	28	16	9	10	5
K23-028/1	NBR	PU	28.57	19.05	6.35	7.35	4
K23-030/2	NBR	PU	30	15	10	11	5.5
K23-030/1	NBR	PU	30	20	7	8	4.5
K23-030	NBR	PU	30	22	6	7	4
K23-031/1	NBR	PU	31.75	19.05	6.35	7.35	6
K23-031/2	NBR	PU	31.75	19.05	7.93	8.93	6
K23-032/2	NBR	PU	32	22	5	6	4.5
K23-032/1	NBR	PU	32	22	7	8	4.5
K23-032	NBR	PU	32	24	5.5	6.5	4
K23-034	NBR	PU	34.92	22.22	6.35	7.35	6
K23-035/4	NBR	PU	35	20	10	11	5.5
K23-035	NBR	PU	35	25	6.5	7.5	4.5



KASTAŞ NO	NBR	PU	D (H11)	d (h11)	b	B (-0/+0.2)	n
K23-035/1	NBR	PU	35	25	7	8	4.5
K23-035/3	NBR	PU	35	25	8	9	4.5
K23-035/2	NBR	PU	35	27	10	11	4
K23-036/2	NBR	PU	36	24	6	7	5
K23-036	NBR	PU	36	28	7	8	4
K23-036/3	NBR	PU	36.51	25.4	6.35	7.35	5
K23-038/1	NBR	PU	38	28	7	8	4.5
K23-038	NBR	PU	38.1	25.4	7.93	8.93	6
K23-039	NBR	PU	39	32	5	6	3.5
K23-039/2	NBR	PU	39.69	26.99	6.35	7.35	6
K23-040/5	NBR	PU	40	28	9	10	5
K23-040/4	NBR	PU	40	28	10	11	5
K23-040/6	NBR	PU	40	30	5	6	4.5
K23-040/3	NBR	PU	40	30	6	7	4.5
K23-040/2	NBR	PU	40	30	7	8	4.5
K23-040/8	NBR	PU	40	32	3.25	3.75	4
K23-040/7	NBR	PU	40	32	5.5	6	4
K23-041	NBR	PU	41.27	30.16	6.35	7.35	5
K23-042	NBR	PU	42.86	30.16	9.52	10.52	6
K23-043	NBR	PU	43	35	9	10	4
K23-043/1	NBR	PU	43	38	3.8	4.3	2.5
K23-044	NBR	PU	44.45	28.57	9.52	10.52	6
K23-044/1	NBR	PU	44.45	34.92	7	8	4
K23-045/2	NBR	PU	45	35	6	7	4.5
K23-045/1	NBR	PU	45	37	7	8	4
K23-045	NBR	PU	45	38	6	7	3.5
K23-047	NBR	PU	47.62	31.75	7.93	8.93	6
K23-049	NBR	PU	49.21	35.23	9.52	10.52	5.5
K23-050/5	NBR	PU	50	38	6	7	5
K23-050/4	NBR	PU	50	40	5	6	4.5
K23-050/3	NBR	PU	50	40	7	8	4.5
K23-050/6	NBR	PU	50	42	10	11	4
K23-050/7	NBR	PU	50.8	41.27	4.76	5.26	4
K23-050/9	NBR	PU	50.8	41.27	7.14	8.14	4
K23-052	NBR	PU	52	42	5	6	4.5
K23-053/1	NBR	PU	53.97	38.1	9.52	10.52	6
K23-053/2	NBR	PU	53.97	41.27	9.52	10.52	6
K23-055	NBR	PU	55	45	7	8	4.5
K23-055/2	NBR	PU	55	45	7.5	8.5	4.5
K23-055/1	NBR	PU	55	45	10	11	4.5
K23-056	NBR	PU	56	46	7	8	4.5
K23-057	NBR	PU	57.15	41.27	7.93	8.93	6
K23-057/1	NBR	PU	57.15	41.27	9.52	10.52	6
K23-057/2	NBR	PU	57.15	44.45	6.35	7.35	6
K23-060/1	NBR	PU	60	44	12	13	6
K23-060/3	NBR	PU	60	50	7	8	4.5
K23-060/4	NBR	PU	60	50	7.3	8.3	4.5
K23-060/2	NBR	PU	60	50	10	11	4.5
K23-060/5	NBR	PU	60.32	47.62	6.25	7.35	6

KASTAŞ NO	NBR	PU	D (H11)	d (h11)	b	B (-0/+0.2)	n
K23-062/1	NBR	PU	62	52	7	8	4.5
K23-063/4		PU	63	50	9	10	5
K23-063/2	NBR		63	50	10	11	5
K23-063/1	NBR	PU	63	53	4.25	4.75	4.5
K23-063	NBR	PU	63	53	6	7	4.5
K23-063/3	NBR		63	53	7	8	4.5
K23-063/6	NBR	PU	63.5	45.7	8.85	9.85	6
K23-063/7	NBR	PU	63.5	47.62	9.52	10.52	6
K23-063/5	NBR	PU	63.5	53.97	6.35	7.35	4
K23-065	NBR	PU	65	55	7	8	4.5
K23-066	NBR	PU	66.67	50.8	8.85	9.85	6
K23-069	NBR	PU	69.85	50.8	12.7	13.7	6
K23-069/1	NBR	PU	69.85	53.97	7.93	8.93	6
K23-070/1	NBR	PU	70	50	14	15	6
K23-070/3	NBR		70	58	8.5	9.5	5
K23-070/5	NBR		70	60	7	8	4.5
K23-070/2	NBR	PU	70	60	10	11	4.5
K23-070/4	NBR	PU	70	62	8	9	4
K23-073	NBR	PU	73.02	63.5	5.56	6.56	4
K23-075/1	NBR	PU	75	63	8.5	9.5	5
K23-075	NBR	PU	75	65	7.5	8.5	4.5
K23-076/2	NBR	PU	76.2	58.04	8.73	9.73	6
K23-079	NBR		79.37	66.67	6.35	7.35	6
K23-080/7	NBR		80	64	8	9	6
K23-080/10	NBR	PU	80	65	10	11	5.5
K23-080/3	NBR	PU	80	68	8.5	9.5	5
K23-080/9		PU	80	70	12	13	4.5
K23-080/6	NBR	PU	80	72	12	13	4
K23-082		PU	82	70	8	9	5
K23-083	NBR		83	71.9	7.5	8.5	5
K23-085	NBR		85	73	8.5	9.5	5
K23-085/1	NBR		85.72	73.02	9.52	10.52	6
K23-090	NBR		90	78	8.5	9.5	5
K23-092	NBR		92.07	76.2	9.52	10.52	6
K23-095		PU	95.25	76.2	9.52	10.52	6
K23-095/1	NBR		95.25	76.99	7.4	8.4	6
K23-098	NBR		98.42	85.72	9.52	10.52	6
K23-100/4	NBR		100	84	8	9	6
K23-100	NBR	PU	100	85	9	10	5.5
K23-100/7	NBR	PU	100	85	12	13	5.5
K23-100/3	NBR	PU	100	88	8.5	9.5	5
K23-100/9	NBR		100	90	4.3	4.8	4.5
K23-100/8	NBR	PU	100	90	6.5	7.5	4.5
K23-100/6	NBR	PU	100	90	7.2	8.2	4.5
K23-100/1	NBR	PU	100	90	8.5	9.5	4.5
K23-100/5		PU	100	90	10.5	11.5	4.5
K23-101/1	NBR		101.6	82.55	12.7	13.7	6
K23-101	NBR		101.6	88.9	9.52	10.52	6
K23-104	NBR		104.5	86.5	12	13	6
K23-105	NBR		105	94	8	9	5
K23-107	NBR		107.95	88.9	12.7	13.7	6
K23-110/1	NBR		110	90	15	16	6
K23-110	NBR	PU	110	95	10	11	5.5
K23-112		PU	112	98	9	10	5.
K23-114	NBR		114	103	5.85	6.85	5
K23-115		PU	115	100	6	7	5.5
K23-120	NBR		120	105	10	11	5.5
K23-123	NBR		123.82	111.12	9.52	10.52	6
K23-125	NBR	PU	125	105	12	13	6
K23-125/6	NBR	PU	125	105	15	16	6
K23-125/1	NBR		125	105	16	17	6
K23-125/3	NBR	PU	125	110	10	11	5.5
K23-125/5	NBR	PU	125	115	7.2	8.2	4.5
K23-127/1	NBR		127	101.6	15.87	16.87	7
K23-127		PU	127	113	10	11	5.5



KASTAŞ NO	NBR	PU	D (H11)	d (h11)	b	B (-0/+0.2)	n
K23-130	NBR	PU	130	110	12	13	6
K23-130/1	NBR		130.17	117.5	9.52	10.52	6
K23-140/5	NBR		140	120	14	15	6
K23-140/2		PU	140	120	15	16	6
K23-140	NBR	PU	140	120	16	17	6
K23-140/3		PU	140	125	9	10	5.5
K23-140/4	NBR		140	125	10	11	5.5
K23-140/1		PU	140	125	15	16	5.5
K23-145	NBR	PU	145	130	10	11	5.5
K23-146	NBR		146.05	137.9	6.6	7.6	4
K23-149	NBR		149.22	136.52	9.52	10.52	6
K23-150	NBR	PU	150	135	8	9	5.5
K23-152/1		PU	152	130	10	11	7
K23-152		PU	152	130	15	16	7
K23-160	NBR	PU	160	140	14	15	6
K23-160/2		PU	160	145	9	10	5.5
K23-160/3	NBR		160	145	10	11	5.5
K23-160/1	NBR	PU	160	145	14	15	5.5
K23-170/1		PU	170	145	19	20	7
K23-170	NBR	PU	170	148	15	16	7
K23-175	NBR	PU	175	155	14	15	6
K23-180	NBR	PU	180	160	9	10	6
K23-180/3		PU	180	160	12	13	6
K23-180/1	NBR	PU	180	160	14	15	6
K23-180/2		PU	180	165	9	10	5.5
K23-190/1	NBR		190	170	14	15	6
K23-190	NBR		190.5	158.75	19.05	20.05	8
K23-200/3		PU	200	170	18	19	8
K23-200	NBR	PU	200	175	16	17	7
K23-200/1	NBR	PU	200	180	14	15	6
K23-220		PU	220	195	16	17	7
K23-220/1		PU	220	200	15	16	6
K23-222	NBR		222.25	190.5	19.05	20.05	8
K23-247	NBR		247.65	215.9	19.05	20.05	8
K23-250	NBR	PU	250	230	14	15	6
K23-250/2		PU	250	230	15	16	6
K23-250/1		PU	250	238	14	15	5
K23-260		PU	260	240	16	17	6
K23-280		PU	280	250	18	19	8
K23-300	NBR	PU	300	270	12	13	8
K23-300/1		PU	300	288	14	15	5
K23-320		PU	320	290	20	21	8
K23-330	NBR		330	310	12	13	6
K23-360	NBR		360	330	20	21	8
K23-450		PU	450	420	22	23	8