



K33 Es una junta de vástago de simple efecto diseñada con el labio interior más corto que el exterior y un labio de cierre adicional que le proporciona mejor comportamiento ante las fugas y a la vez previene la entrada de partículas de suciedad desde el lado del rascador.

VENTAJAS DE ESTE PRODUCTO

- Alta resistencia al desgaste.
- Efecto de estanqueidad superior gracias a su labio adicional.
- El labio de estanqueidad adicional ofrece una protección extra ante la entrada de partículas de suciedad.
- Amplia gama de dimensiones disponibles.
- Alojamiento de diseño sencillo.
- Sencillo montaje en alojamientos cerrados.

APLICACIONES

Maquinaria de construcción, carretillas elevadoras, maquinaria de inyección de plástico, maquinaria agrícola, plataformas de carga y cilindros estándar.

MATERIAL		CÓDIGO
PU	94 SHR 1	PU9401

CONDICIONES DE TRABAJO

MEDIOS	Aceites minerales (DIN 51524)	HFA y HFB	HFC
TEMPERATURA	-30°C +100°C	+5°C +50°C	-30°C +40°C
PRESIÓN	≤400 Bar	≤400 Bar	≤400 Bar
VELOCIDAD	≤0.5 m/sec	≤0.5 m/sec	≤0.5 m/sec

Nota: Los valores dados son valores máximos y no deben darse en el sistema simultáneamente.

RUGOSIDAD SUPERFICIAL		Ra	Rmax
Superficie de deslizamiento	Ød	≤0.4 µm	≤3.2 µm
Fondo del alojamiento	ØD	≤1.6 µm	≤10 µm
Laterales del alojamiento	B	≤3.2 µm	≤16 µm

Nota: Es recomendable tener un valor de área de contacto superficial con el material entre un 50% y un 90%.

MONTAJE

Es fácil el montaje en alojamientos cerrados de acuerdo a los valores de diámetro mínimo dados en la tabla inferior. Deben usarse alojamientos desmontables o útiles de montaje especiales para valores fuera de los de esta tabla. Es muy importante que los materiales de los útiles de montaje sean blandos y que no tengan aristas vivas. Antes del montaje la junta debe ser lubricada con aceite del sistema.

VALORES DE DIÁMETROS MÍNIMOS PARA MONTAJE EN ALOJAMIENTOS CERRADOS

(D-d)/2 (mm)	4	5	6	7.7	10	12.5	15
d min (mm)	25	30	40	50	80	100	105

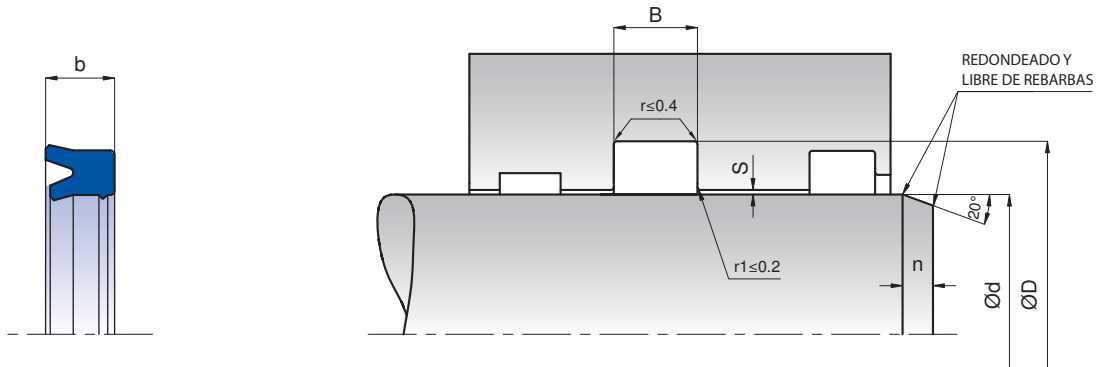
NOTAS

Los valores de ranura de extrusión admisible de la junta de vástago K32 se muestran en la tabla inferior.

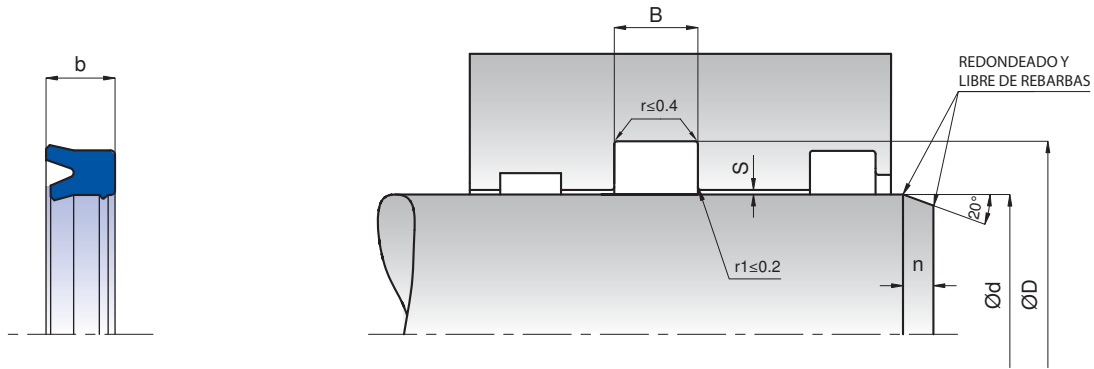
RANURAS DE EXTRUSIÓN ADMISIBLES

Presión (Bar)	Smax (mm)		
t=(D-d)/2 (mm)	150 Bar	250 Bar	400 Bar
t≤5	0.30	0.20	0.15
t>5	0.35	0.25	0.20

Nota: los valores de ranura de extrusión en el lado no presurizado de la junta tienen una importancia vital en su funcionamiento y por ello es muy importante usar valores de "S" que estén por debajo de los máximos indicados en la tabla.

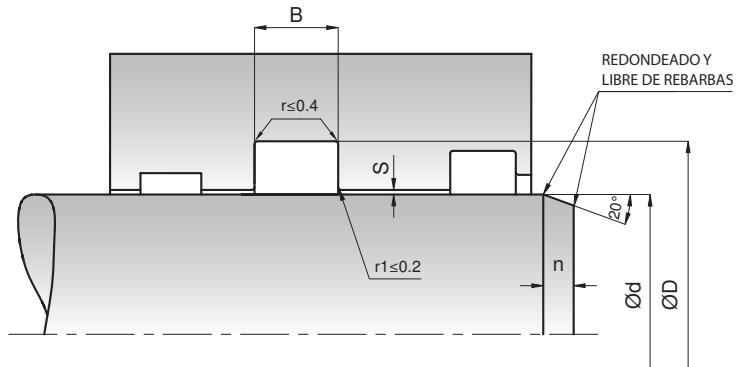
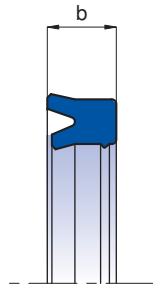


KASTAŞ NO	d (f8)	D (H11)	B (-0/+0.2)	b	n
K33-006 PU	6	9	4	3.5	2
K33-012/1 PU	12	22	8	7	4.5
K33-014 PU	14	24	8.2	7.2	4.5
K33-016 PU	16	22	5	4.5	3
K33-018 PU	18	24	5.9	4.9	3
K33-018/1 PU	18	26	9	8	4
K33-020 PU	20	30	7	6	4.5
K33-020/1 PU	20	30	9	8	4.5
K33-020/2 PU	20	28	7	6	4
K33-020/3 PU	20	30	11	10	4.5
K33-020/4 PU	20	26	6.5	5.5	3
K33-020/5 PU	20	26	6	5	3
K33-020/6 PU	20	28	9	8	4
K33-022 PU	22	30	8	7	4
K33-022/1 PU	22	32	7	6	4.5
K33-022/2 PU	22	32	9	8	4.5
K33-022/3 PU	22	30	9	8	4
K33-022/4 PU	22	32	8	7	4.5
K33-025 PU	25	35	7	6	4.5
K33-025/1 PU	25	40	11	10	5.5
K33-025/2 PU	25	33	7	6	4
K33-025/3 PU	25	35	8	7	4.5
K33-025/7 PU	25	33	6.5	5.5	4
K33-025/9 PU	25	33	7.5	6.5	4
K33-025/5 PU	25	33	7.8	6.8	4
K33-025/6 PU	25	33	8.3	7.3	4
K33-025/4 PU	25	33	9	8	4
K33-025/10 PU	25	35	9	8	4.5
K33-025/11 PU	25	35	11	10	4.5
K33-025/12 PU	25	33	11	10	4
K33-025/8 PU	25.4	31.50	5.75	4.75	3
K33-028 PU	28	38	11	10	4.5
K33-028/2 PU	28	36	6.8	5.8	4
K33-028/1 PU	28	38	8	7	4.5
K33-030 PU	30	40	9	8	4.5
K33-030/1 PU	30	45	11	10	5.5
K33-030/2 PU	30	40	8	7	4.5
K33-030/3 PU	30	40	11	10	4.5
K33-030/4 PU	30	42	11	10	5
K33-030/5 PU	30	43	10	9	5
K33-030/7 PU	30	38	7	6	4
K33-030/6 PU	30	38	8	7	4
K33-031 PU	31.75	38.1	7.35	6.35	3
K33-032 PU	32	40	7	6	4
K33-032/1 PU	32	40	8	7	4
K33-032/2 PU	32	42	11	10	4.5
K33-032/4 PU	32	40	9	8	4
K33-032/5 PU	32	42	7	6	4.5
K33-032/3 PU	32	42	8.3	7.3	4.5



KASTAŞ NO	d (f8)	D (H11)	B (-0/+0.2)	b	n
K33-035 PU	35	45	9	8	4.5
K33-035/1 PU	35	50	11	10	5.5
K33-035/2 PU	35	43	6.7	5.7	4
K33-035/5 PU	35	43	7	6	4
K33-035/4 PU	35	43	8	7	4
K33-035/3 PU	35	45	11	10	4.5
K33-036 PU	36	46	9	8	4.5
K33-036/1 PU	36	51	11	10	5.5
K33-036/2 PU	36	52	11	10	6
K33-036/3 PU	36	46	8.3	7.3	4.5
K33-036/4 PU	36	44	7	6	4
K33-038 PU	38	48	10	9	4.5
K33-038/1 PU	38	50	7	6	5
K33-040 PU	40	50	11	10	4.5
K33-040/1 PU	40	55	11	10	5.5
K33-040/2 PU	40	50	8.3	7.3	4.5
K33-040/3 PU	40	60	12.5	11.5	6
K33-040/4 PU	40	48	6.7	5.7	4
K33-040/5 PU	40	50	10	9	4.5
K33-040/6 PU	40	50	8	7	4.5
K33-040/7 PU	40	55	12.5	11.5	5.5
K33-042 PU	42	50	6.7	5.7	4
K33-045 PU	45	55	11	10	4.5
K33-045/1 PU	45	60	11	10	5.5
K33-045/2 PU	45	55	8	7	4.5
K33-045/3 PU	45	55	8.3	7.3	4.5
K33-045/4 PU	45	60	12.5	11.5	5.5
K33-050 PU	50	60	11	10	4.5
K33-050/1 PU	50	65	11	10	5.5
K33-050/2 PU	50	60	13	12	4.5
K33-050/3 PU	50	60	8.5	7.5	4.5
K33-050/6 PU	50	60	8	7	4.5
K33-050/4 PU	50	60	8.3	7.3	4.5
K33-050/5 PU	50	65	12.5	11.5	5.5
K33-055 PU	55	65	11	10	4.5
K33-055/1 PU	55	63	12.5	11.5	4
K33-055/2 PU	55	70	12.5	11.5	5.5
K33-056 PU	56	66	9	8	4.5
K33-060 PU	60	80	13	12	6
K33-060/3 PU	60	70	11	10	4.5
K33-060/1 PU	60	70	12.5	11.5	4.5
K33-060/2 PU	60	75	13	12	5.5
K33-060/6 PU	60	70	8	7	4.5
K33-060/4 PU	60	70	13	12	4.5
K33-060/5 PU	60	75	11	10	5.5
K33-063 PU	63	83	13	12	6
K33-063/2 PU	63	78	11	10	5.5
K33-063/1 PU	63	78	12.5	11.5	5.5
K33-063/5 PU	63	73	13	12	4.5

KASTAŞ NO	d (f8)	D (H11)	B (-0/+0.2)	b	n
K33-063/3 PU	63.5	82.55	16.87	15.87	6
K33-063/4 PU	63.5	73.02	10.52	9.52	4
K33-065 PU	65	75	11	10	4.5
K33-065/1 PU	65	75	12.5	11.5	4.5
K33-065/3 PU	65	75	14	13	4.5
K33-070 PU	70	80	13	12	4.5
K33-070/1 PU	70	78	12.5	11.5	4
K33-070/2 PU	70	80	12.5	11.5	4.5
K33-070/3 PU	70	85	12.5	11.5	5.5
K33-070/4 PU	70	85	13	12	5.5
K33-070/5 PU	70	90	13	12	6
K33-070/6 PU	70	85	14	13	5.5
K33-070/7 PU	70	80	7	6	4.5
K33-075 PU	75	85	13	12	4.5
K33-075/1 PU	75	83	12.5	11.5	4
K33-075/2 PU	75	85	12.5	11.5	4.5
K33-075/3 PU	75	90	13	12	5.5
K33-077 PU	77	87	13	12	4.5
K33-080 PU	80	90	13	12	4.5
K33-080/1 PU	80	88	12.5	11.5	4
K33-080/2 PU	80	95	12.5	11.5	5.5
K33-080/5 PU	80	95	13	12	5.5
K33-080/3 PU	80	100	13	12	6
K33-080/4 PU	80	100	16	15	6
K33-080/7 PU	80	95	11	10	5.5
K33-080/6 PU	80	100	11	10	6
K33-085 PU	85	95	13	12	4.5
K33-085/1 PU	85	93	13	12	4
K33-085/2 PU	85	100	13	12	5.5
K33-085/3 PU	85	105	13	12	6
K33-090 PU	90	100	13	12	4.5
K33-090/1 PU	90	98	12.5	11.5	4
K33-090/2 PU	90	100	11	10	4.5
K33-090/4 PU	90	98	11.9	10.9	4
K33-090/7 PU	90	100	12.5	11.5	4.5
K33-090/5 PU	90	105	13	12	5.5
K33-090/3 PU	90	110	11	10	6
K33-090/6 PU	90	110	14	13	6
K33-090/11 PU	90	105	12.5	11.5	5.5
K33-090/8 PU	90	100	8	7	4.5
K33-090/9 PU	90	110	13	12	6
K33-090/10 PU	90	110	16	15	6
K33-095 PU	95	105	13	12	4.5
K33-095/1 PU	95	103	12.5	11.5	4
K33-095/2 PU	95	110	11	10	5.5
K33-095/3 PU	95	115	13	12	6
K33-100 PU	100	115	13	12	5.5
K33-100/1 PU	100	110	12.5	11.5	4.5
K33-100/2 PU	100	108	12.5	11.5	4
K33-100/3 PU	100	115	12	11	5.5
K33-100/4 PU	100	120	13	12	6
K33-100/5 PU	100	130	13	12	8
K33-100/7 PU	100	120	15	14	6
K33-100/6 PU	100	125	16	15	7
K33-105 PU	105	115	13	12	4.5
K33-105/1 PU	105	120	11	10	5.5
K33-105/2 PU	105	113	12.5	11.5	4
K33-105/3 PU	105	115	12.5	11.5	4.5
K33-106 PU	106	120	9.4	8.4	5.5
K33-110 PU	110	118	12.5	11.5	4
K33-110/1 PU	110	125	13	12	5.5
K33-110/2 PU	110	130	16	15	6
K33-110/3 PU	110	125	12	11	5.5
K33-110/5 PU	110	125	16	15	5.5
K33-110/4 PU	110	130	13	12	6
K33-113 PU	113	128	13	12	5.5



KASTAŞ NO	d (f8)	D (H11)	B (-0/+0.2)	b	n
K33-115 PU	115	125	13	12	4.5
K33-115/1 PU	115	135	13	12	6
K33-118 PU	118	126	12.5	11.5	4
K33-120/3 PU	120	130	12.5	11.5	4.5
K33-120/1 PU	120	135	16	15	5.5
K33-120/2 PU	120	140	13	12	6
K33-120 PU	120	140	16	15	6
K33-120/5 PU	120	140	15.6	14.6	6
K33-120/4 PU	120	150	16	15	8
K33-123 PU	123	132	13	12	4
K33-125 PU	125	150	15	14	7
K33-125/1 PU	125	145	16	15	6
K33-125/2 PU	125	133	12.5	11.5	4
K33-125/4 PU	125	135	13	12	4.5
K33-125/3 PU	125	145	13	12	6
K33-130 PU	130	145	10	9	5.5
K33-130/1 PU	130	138	12.5	11.5	4
K33-130/2 PU	130	150	16	15	6
K33-135 PU	135	145	13	12	4.5
K33-135/1 PU	135	150	12.5	11.5	5.5
K33-140/3 PU	140	150	12.5	11.5	4.5
K33-140/2 PU	140	160	13	12	6
K33-140/1 PU	140	160	15.5	14.5	6
K33-140 PU	140	160	16	15	6
K33-140/4 PU	140	170	19	18	8
K33-142 PU	142	157	13	12	5.5
K33-143 PU	143	151	12.5	11.5	4
K33-145 PU	145	155	13	12	4.5
K33-150 PU	150	170	15	14	6
K33-150/2 PU	150	170	13	12	6
K33-150/1 PU	150	180	19	18	8
K33-155 PU	155	165	13	12	4.5
K33-155/1 PU	155	163	12.5	11.5	4
K33-160 PU	160	170	13	12	4.5
K33-160/1 PU	160	185	16	15	7
K33-160/3 PU	160	180	16	15	6
K33-160/2 PU	160	170	12.5	11.5	4.5
K33-165/1 PU	165	175	13	12	4.5
K33-165 PU	165.1	177.8	10.52	9.52	5
K33-170 PU	170	200	16	15	8
K33-172 PU	172	187	13	12	5.5
K33-172/1 PU	172	197	16	15	7
K33-175/1 PU	175	185	13	12	4.5
K33-175 PU	175	215	21	20	10
K33-180 PU	180	200	16	15	6
K33-180/1 PU	180	195	12.5	11.5	5.5
K33-185 PU	185	195	13	12	4.5
K33-190 PU	190	210	16	15	6
K33-190/1 PU	190.5	203.2	10.52	9.52	5

