

K43 Es un conjunto de estanqueidad de 3 piezas de simple efecto que consiste en una junta de estanqueidad de NBR con refuerzo de tejido de algodón, un anillo guía y antiextrusión de termoplástico de diseño en forma de "L" y un anillo de sujeción.

VENTAJAS DEL PRODUCTO

- Cierra incluso en superficies de calidad pobre.
- Ahorro de espacio gracias a su montaje en alojamiento abierto en un pistón de una sola pieza.
- La parte reforzada con tejido de algodón previene la aparición de la extrusión.
- Buen efecto estanqueizante a bajas presiones.

APLICACIONES

Equipos de minería, recambios, hidráulica móvil, prensas y cilindros estándar.

MATERIAL		CÓDIGO
NBR	80 SHORE A	NB8001
NBR+TEJIDO ALGODÓN		NB8008
POM		PM9901

CONDICIONES DE TRABAJO			
MEDIOS	Aceites minerales (DIN 51524)	HFA y HFB	HFC
TEMPERATURA	-30°C +105°C	+5°C +60°C	-30°C +60°C
PRESIÓN	≤500 Bar	≤500 Bar	≤500 Bar
VELOCIDAD	≤0.5 m/sec	≤0.5 m/sec	≤0.5 m/sec

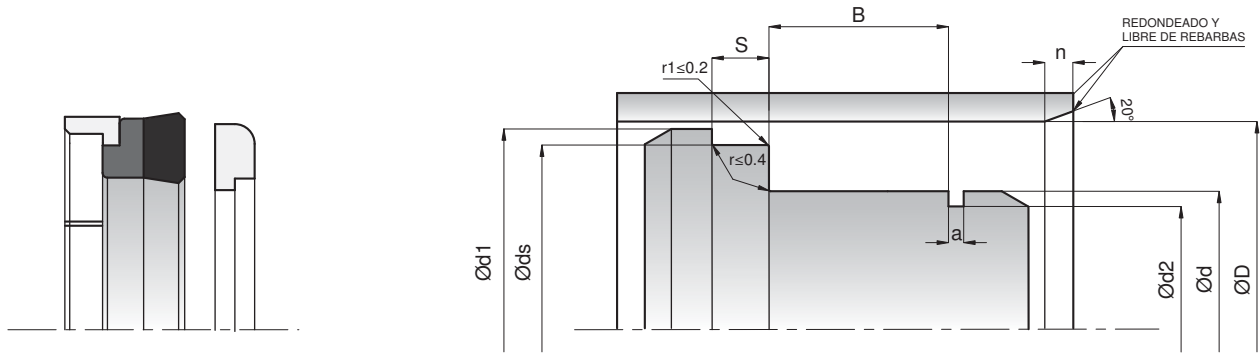
Nota: Los valores dados son valores máximos y no deben darse en el sistema simultáneamente.

RUGOSIDAD SUPERFICIAL	Ra	Rmax	
Superficie de deslizamiento	∅D	≤0.4 μm	≤3.2 μm
Fondo del alojamiento	∅d	≤1.8 μm	≤6.3 μm
Laterales del alojamiento	B	≤3.2 μm	≤16 μm

Nota: Es recomendable tener un valor de área de contacto superficial con el material entre un 50% y un 90%.

MONTAJE

Se monta fácilmente en un pistón de una sola pieza a mano. El diseño de alojamiento abierto proporciona la ventaja de un mecanizado fácil y reduce los costes de producción. Es muy importante que los útiles de montaje sean de material blando y que no tengan aristas vivas. Antes del montaje todos los elementos deben ser lubricados con aceite del sistema.



KASTAŞ NO	D (H11)	d (h9)	B (-0/+0.2)	S (-0/+0.2)	a (-0/+0.1)	ds (h8)	d2 (+0/-0.2)	d1 (± 0.1)	n
K43-032	32.00	20.00	10.00	6.35	3.10	28.50	15.80	29.80	5
K43-035	35.00	22.00	10.00	6.35	3.10	31.40	17.80	32.80	5
K43-038	38.00	25.00	10.00	6.35	3.10	34.45	20.80	35.80	5
K43-040	40.00	26.00	9.40	6.35	3.10	35.40	21.60	37.80	5
K43-045	45.00	30.00	9.50	6.35	3.10	40.40	25.80	42.80	5
K43-045/1	45.00	35.00	8.50	6.35	3.10	42.00	30.80	42.80	5
K43-050	50.00	30.00	14.50	6.35	3.35	44.30	25.80	47.50	5
K43-055	55.00	40.00	11.00	6.35	3.10	50.40	35.80	52.80	5
K43-060	60.00	40.00	14.50	6.35	3.35	54.16	36.10	57.50	5
K43-063	63.00	45.00	11.00	6.35	3.10	58.40	40.84	60.50	5
K43-063/1	63.50	47.62	9.52	6.35	3.10	58.90	41.34	61.30	5
K43-065	65.00	45.00	14.00	6.35	3.35	59.30	40.60	62.50	5
K43-065/1	65.00	50.00	10.50	6.35	3.10	60.40	45.60	62.80	5
K43-070	70.00	50.00	14.50	6.35	3.35	64.20	45.84	67.50	5
K43-075	75.00	55.00	14.50	6.35	3.35	69.20	50.60	72.50	5
K43-080	80.00	60.00	14.50	6.35	3.35	74.30	55.80	77.50	5
K43-085	85.00	70.00	12.00	6.35	3.10	80.30	65.50	82.80	5
K43-090	90.00	70.00	14.50	6.35	3.35	84.15	66.10	87.50	5
K43-095	95.00	75.00	14.50	6.35	3.20	89.15	71.00	92.50	5
K43-100	100.00	80.00	14.50	6.35	3.35	94.15	75.84	97.50	7
K43-104	104.50	85.00	13.00	6.35	3.35	98.90	81.10	102.00	7
K43-105	105.00	85.00	14.00	6.35	3.35	99.42	80.60	102.50	7
K43-110	110.00	90.00	13.00	6.35	3.10	104.15	85.90	107.50	7
K43-115	115.00	95.00	14.50	6.35	3.35	109.90	90.50	112.50	7
K43-120	120.00	100.00	12.50	6.35	3.35	114.10	95.60	117.50	7
K43-125	125.00	105.00	12.50	6.35	3.35	119.15	101.00	122.50	7
K43-130	130.00	110.00	12.00	6.35	3.35	123.24	105.60	127.50	7
K43-150	150.00	125.00	14.00	6.35	3.35	143.00	120.60	147.30	7
K43-160	160.00	140.00	14.00	6.35	3.20	154.30	136.00	157.50	7
K43-200	200.00	180.00	14.00	6.35	3.10	194.00	175.60	197.50	7
