



K59 es una junta de pistón neumática de simple efecto con un perfil asimétrico con un labio dinámico más corto y fino.

VENTAJAS DE ESTE PRODUCTO

- Montaje sencillo
- Asentamiento seguro gracias al labio más largo y grueso
- Sencillo diseño y alojamiento estrecho.
- Alta estanqueidad en aplicaciones con amortiguación

APLICACIÓN

Cilindros neumáticos.

MATERIAL		CÓDIGO
NBR	80 SHORE A	NB8001
PU	80 SHORE A	PU8001

CONDICIONES DE TRABAJO

NBR

MEDIOS	Aire comprimido preparado y seco
TEMPERATURA	-30°C +105°C
PRESIÓN	≤12 Bar
VELOCIDAD	≤1.0 m/sec

POLIURETANO

MEDIOS	Aire comprimido seco
TEMPERATURA	-30°C +80°C
PRESIÓN	≤16 Bar
VELOCIDAD	≤1.0 m/sec

Nota: Los valores dados son valores máximos y no deben darse en el sistema simultáneamente.

RUGOSIDAD SUPERFICIAL

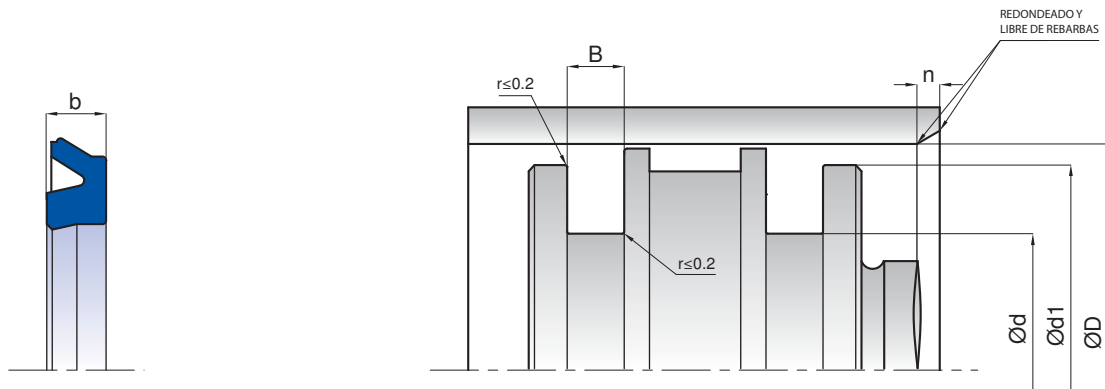
		Rmax
Superficie de deslizamiento	∅D	≤4 μm
Fondo del alojamiento	∅d	≤10 μm
Laterales del alojamiento	B	≤15 μm

MONTAJE

K59 Se puede montar manualmente en el alojamiento. En caso de utilizar útiles de montaje es muy importante que estos sean blandos y que no tengan aristas vivas. Antes del montaje la junta debe ser lubricada con aceite del sistema. En caso de que el medio sea seco habría que utilizar una lubricación especial en la superficie de deslizamiento

NOTAS

Para aplicaciones especiales en temperaturas altas el K59 se puede fabricar en FKM. Recomendamos la utilización de aros guía junto con el K59.



KASTAŞ KOD	NBR	PU	D (H11)	d (h9)	B (-0/+0,2)	d1(-0/+0,2)	b
K59-008	NBR		8	4.8	2.7	7.6	2.3
K59-010	NBR		10	6	3	9.6	2.55
K59-012	NBR		12	7	3	11.6	2.55
K59-016	NBR		16	10	3	15.6	2.55
K59-020	NBR		20	14	3	19.6	2.55
K59-025	NBR		25	19	3.5	24.4	3.25
K59-032	NBR	PU	32	24	3.5	31.4	3.25
K59-040	NBR	PU	40	32	3.5	39.4	3.25
K59-050	NBR	PU	50	42	3.5	49.4	3.25
K59-063	NBR	PU	63	53	4.5	62.4	4.25
K59-080	NBR	PU	80	70	4.5	79.4	4.25
K59-100	NBR	PU	100	90	4.5	99.4	4.25
K59-125		PU	125	105	8.5	123.8	8.25
K59-160		PU	160	140	8.5	158.8	8.25
